

CONMUTADOR +BASE DE ENCHUFE TT FRANCÉS 28-228

ESPECIFICACIONES TÉCNICAS

Tensión asignada: 230 V-
Corriente asignada: 10AX+16 A
Modo de instalación: Superficie
Grado de protección: IP20
Construido según norma
UNE-EN 60.669-1:2018 , UNE 20.315-1:2017 y UN 20.315-1-2:2017
Montaje de fijación placa:
Fijado a presión y por tornillo
Color: Blanco RAL 9003

CARACTERÍSTICAS DEL MATERIAL

Material parte principal: Poliamida 66 GF15 libre de halógenos.
Material carátula enchufe: ASA PC
Material tecla: ABS UV
Temperatura ambiente de funcionamiento: -5 a 40°C.
Temperatura ambiente de almacenamiento: -10 a 50°C.
Tipo de embornamiento: Borne con tornillo.
Sección de cable admitido: 1X1,5mm² et 2X2,5mm²

DIRECTIVAS DE SEGURIDAD

Directiva 2014/35/UE de 26 de febrero de 2014 (Directiva de Baja Tensión).
Directiva 2012/19/UE de 4 de julio de 2012 (Residuos de Aparatos Eléctricos y Electrónicos (RAEE)).
Directiva 2011/65/UE de 8 de junio de 2011 (Restricción de ciertas Sustancias Peligrosas en aparatos eléctricos y electrónicos (RoHS)).

CERTIFICADOS DE PRODUCTO

Certificado CE.

DIMENSIONES DE PRODUCTO

Medidas en mm.

TWO-WAY SWITCH+ FRENCH EARTHED SOCKET 28-228

TECHNICAL SPECIFICATIONS

Rated voltage: 230 V-
Rated current: 10AX+16 A
Method of mounting: Surface
Degree of protection: IP20
Manufactured according IEC 60.669-1:2017 and IEC 60.884-1:2002+ AMD1:2006+AMD2:2013
Plate fixing assembly:
Snap-on and screw fixed
Colour: White RAL 9003

MATERIAL CHARACTERISTICS

Main body material: Polyamide 66 GF15 halogen free.
Socket cover material: ASA PC
Rocker material: ABS UV
Ambient operating temperature: -5 a 40°C.
Ambient storage temperature: -10 a 50°C.
Type of terminal: Screw-type.
Cross-section cable admitted: 1X1,5mm² and 2X2,5mm²

SECURITY DIRECTIVES

Directive 2014/35/UE of 26 February 2014 (Low Voltage Directive).
Directive 2012/19/UE of 4 July 2012 (Waste on Electrical and Electronic Equipment (WEEE)).
Directive 2011/65/UE of 8 June 2011 (Restriction of Hazardous Substances in electrical and electronic equipment (RoHS)).

PRODUCT CERTIFICATIONS

CE certificate.

PRODUCT DIMENSIONS

Measures in mm.

VA-ET-VIENT + PRISE AVEC TERRE 28-228

SPÉCIFICATIONS TECHNIQUES

Tension assignée: 230 V-
Courant nominal: 10AX+16 A
Méthode de montage: Saillie
Indice de protection: IP20
Fabriquée suivant la norme: NF C 61-314:2017 et IEC 60669-1:2017
Fixation de la plaque:
Par clip et par vis
Couleur: Blanche RAL 9003

CARACTÉRISTIQUES DES MATÉRIAUX

Matériau de la partie principale: Polyamide 66 GF15 sans halogènes.
Matériau de la touche: ABS UV
Matériau de la plaque frontale: ASA PC
Température de fonctionnement: -5 à 40°C.
Température de stockage: -10 a 50°C.
Type de borne: Bornes à vis.
Section de câble admise: 1X1,5mm² et 2X2,5mm²

DIRECTIVES DE SÉCURITÉ

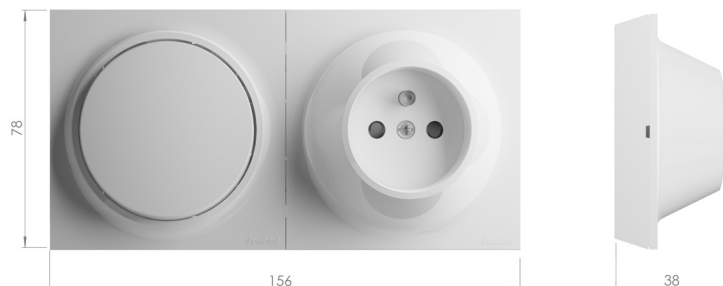
Directive 2014/35/UE du 26 février 2014 (Directive basse tension).
Directive 2012/19/UE du 4 juillet 2012 (Déchets d'équipements électriques et électroniques (DEEE)).
Directive 2011/65/UE 8 juin de 2011 (Limitation de certaines substances dangereuses dans les équipements électriques et électroniques (RoHS)).

CERTIFICATIONS DU PRODUIT

Certificat CE.

DIMENSIONS DU PRODUIT

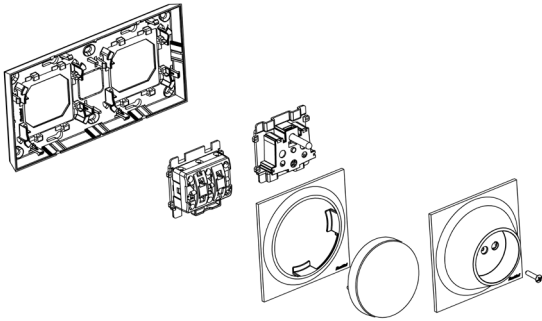
Mesures en mm.



SISTEMA DE INSTALACIÓN

INSTALLATION SYSTEM

SYSTÈME D'INSTALLATION



ESQUEMA DE CONEXIÓN

CONNECTION SCHEME

SCHÉMA DE CONNEXION

